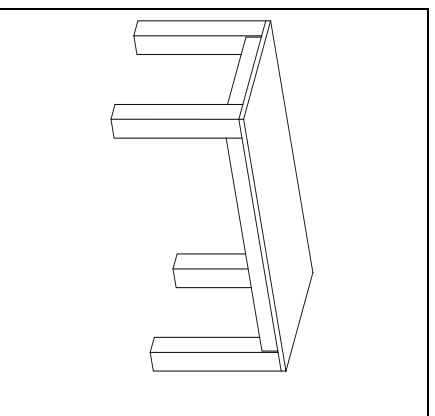


4-Fuß-Esstisch ohne Funktion
Tischplattenstärke 3,0 cm, Zargenhöhe 9,0 cm, Beinfreiheit 64,0 cm, Beinprofil 10,0 x 10,0 cm

Bestellbeispiel:

Tisch ohne Funktion, 200,0 x 95,0 cm, in Rotkernbuche = I-200095 - 3



Breite	Maße in cm L x B x H	Artikel-Nr. Bitte Holz-Nr. ergänzen!	Holz-Nr. 3 Rotkernbuche	Holz-Nr. 4 rustikale Asteiche	Holz-Nr. 10 rustikaler Nußbaum	Holz-Nr. 16 rust. Asteiche BIANCO
80	120 x 80 x 76	I-120080 - ...	1682,00	1810,00	2544,00	1872,00
	140 x 80 x 76	I-140080 - ...	1757,00	1901,00	2659,00	1951,00
	160 x 80 x 76	I-160080 - ...	1838,00	1970,00	2782,00	2026,00
	180 x 80 x 76	I-180080 - ...	1915,00	2047,00	2897,00	2117,00
90	140 x 90 x 76	I-140090 - ...	1793,00	1937,00	2698,00	1994,00
	160 x 90 x 76	I-160090 - ...	1915,00	2047,00	2897,00	2117,00
	180 x 90 x 76	I-180090 - ...	1994,00	2131,00	3017,00	2196,00
	200 x 90 x 76	I-200090 - ...	2078,00	2203,00	3127,00	2278,00
95	160 x 95 x 76	I-160095 - ...	1956,00	2100,00	2935,00	2158,00
	180 x 95 x 76	I-180095 - ...	2028,00	2174,00	3058,00	2244,00
	200 x 95 x 76	I-200095 - ...	2148,00	2290,00	3247,00	2362,00
	220 x 95 x 76	I-220095 - ...	2268,00	2405,00	3408,00	2479,00
100	180 x 100 x 76	I-180100 - ...	2078,00	2203,00	3127,00	2278,00
	200 x 100 x 76	I-200100 - ...	2234,00	2369,00	3362,00	2441,00
	220 x 100 x 76	I-220100 - ...	2429,00	2566,00	3638,00	2645,00
	240 x 100 x 76	I-240100 - ...	2626,00	2765,00	3912,00	2846,00
	110 x 110 x 76	I-110110 - ...	1793,00	1901,00	2698,00	1951,00
	125 x 125 x 76	I-125125 - ...	1956,00	2100,00	2935,00	2158,00

TISCH NACH MASS						
Tischplatte*	I-1100 - ...	737,00	792,00	1128,00	811,00	
Tischbeine**	I-1150 - ...	1051,00	1138,00	1642,00	1174,00	

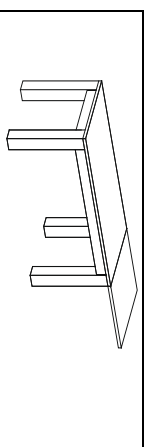
Aufpreis	Tischbeine höher bis 10 cm	Tischbeine kürzer
	175,00	82,00

* Preis je m² (Mindestberechnung 1 m²) - Berechnungsbeispiel Tischmaß 205 x 90 cm: 2,05 x 0,90 = 1,85 m² x Quadratmeterpreis nach Holzart (Preis/m²) = Preis der Tischplatte
** Pauschalpreis für 4 Tischbeine (Untergestell) passend zur Tischplatte

HINWEISE & INFORMATION ZU TISCH NACH MASS

- Bitte IMMER Tischplatte UND Tischbeine zusammen bestellen!
- Minimales Tischmaß: 80,0 x 80,0 cm (L x B)
- Maximales Tischmaß: 280,0 x 125,0 cm (L x B)
- Weitere Sonderlängen auf Anfrage möglich!

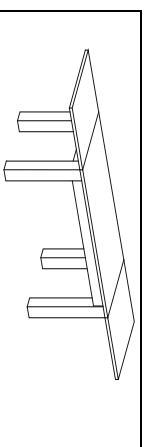
F1 Zargenauszug (auf einer Seite oder auf beiden Seiten) mit 1 oder 2 Ansteckplatten (Stärke 3,0 cm)
Aufpreis zum Tisch ohne Verlängerungsfunktion



F1 Zargenauszug auf einer Seite (1 Ansteckplatte) - Aufpreis					
Maße in cm L x B x H	Artikel-Nr. Bitte Holz-Nr. ergänzen!	Holz-Nr. 3 Rötkenbuche	Holz-Nr. 4 rustikale Asteiche	Holz-Nr. 10 rustikaler Nußbaum	Holz-Nr. 16 rust. Asteiche BIANCO
50 x 80 x 3	... - AP080	336,00	355,00	461,00	365,00
50 x 90 x 3	... - AP090	365,00	391,00	509,00	403,00
50 x 95 x 3	... - AP095	389,00	432,00	545,00	442,00
50 x 100 x 3	... - AP100	401,00	449,00	583,00	463,00
50 x 110 x 3	... - AP110	430,00	497,00	624,00	514,00
50 x 125 x 3	... - AP125	461,00	530,00	701,00	552,00

Bestellbeispiel:

Tisch ohne Funktion, 200,0 x 95,0 cm, in Rustikale Asteiche, mit Zargenauszug auf einer Seite, 50,0 x 95,0 cm = I-200095 - 4 - AP095



F1 Zargenauszug auf beiden Seiten (2 Ansteckplatten) - Aufpreis					
Maße in cm L x B x H	Artikel-Nr. Bitte Holz-Nr. ergänzen!	Holz-Nr. 3 Rötkenbuche	Holz-Nr. 4 rustikale Asteiche	Holz-Nr. 10 rustikaler Nußbaum	Holz-Nr. 16 rust. Asteiche BIANCO
50 x 80 x 3	... - AP2080	672,00	710,00	922,00	730,00
50 x 90 x 3	... - AP2090	730,00	782,00	1018,00	806,00
50 x 95 x 3	... - AP2095	778,00	864,00	1090,00	884,00
50 x 100 x 3	... - AP2100	802,00	898,00	1166,00	926,00
50 x 110 x 3	... - AP2110	860,00	994,00	1248,00	1028,00
50 x 125 x 3	... - AP2125	922,00	1060,00	1402,00	1104,00

Bestellbeispiel:

Tisch ohne Funktion, 200,0 x 95,0 cm, in Rustikale Asteiche, mit Zargenauszug auf beiden Seite, 50,0 x 95,0 cm = I-200095 - 4 - AP2095

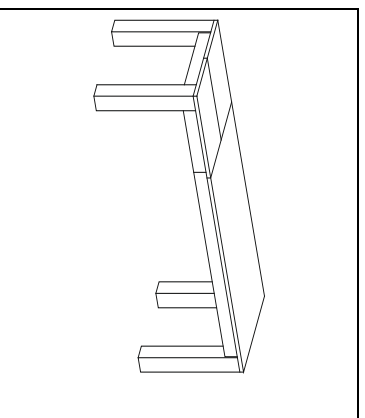
HINWEISE & INFORMATION

- Bei Ansteckplatten in Sonderbreite / Sonderlänge gilt der Preis der nächstgrößeren Ansteckplatte zuzüglich 15 % Aufpreis!
- Aus Stabilitätsgründen kann maximal eine Länge von 50 cm geliefert werden!
- Zargenauszug bzw. Ansteckplatte kann nicht nachträglich an einen bestehenden Tisch verbaut werden!

4-Fuß-Esstisch F3 Gestellauszug (Einhandtechnik) mit innenliegender, geklappter Verlängerungsplatte (nur auf einer Seite ausziehbar)
Tischplattenstärke 3,0 cm, Zargenhöhe 9,0 cm, Beinfreiheit 64,0 cm, Beinprofil 10,0 x 10,0 cm

Bestellbeispiel:

Tisch mit F3, 200,0 (260,0) x 95,0 cm, in Rotkernbuche = I-200265- 3



Breite	Maße in cm L x B x H	Artikel-Nr. Bitte Holz-Nr. ergänzen!	Holz-Nr. 3 Rotkernbuche	Holz-Nr. 4 rustikale Asteiche	Holz-Nr. 10 rustikaler Nußbaum	Holz-Nr. 16 rust. Asteiche BIANCO	Aufpreis Tischbeine höher bis 10 cm	Tischbeine kürzer
88	140(200)x80x76	I-140120 - ...	2741,00	2885,00	3758,00	2976,00	175,00	82,00
	160(220)x80x76	I-160125 - ...	2897,00	3043,00	3955,00	3132,00		
	180(240)x80x76	I-180130 - ...	3017,00	3199,00	4152,00	3293,00		
	140(200)x90x76	I-140200 - ...	2818,00	2962,00	4109,00	3058,00		
90	160(220)x90x76	I-160220 - ...	2978,00	3120,00	4272,00	3221,00	175,00	82,00
	180(240)x90x76	I-180240 - ...	3127,00	3278,00	4462,00	3374,00		
	200(260)x90x76	I-200260 - ...	3286,00	3478,00	4654,00	3578,00		
	160(220)x95x76	I-160225 - ...	3017,00	3156,00	4344,00	3262,00		
95	180(240)x95x76	I-180245 - ...	3173,00	3317,00	4546,00	3420,00	175,00	82,00
	200(260)x95x76	I-200265 - ...	3326,00	3518,00	4742,00	3624,00		
	220(280)x95x76	I-220280 - ...	3444,00	3638,00	4937,00	3746,00		
	180(240)x100x76	I-180250 - ...	3218,00	3398,00	4702,00	3502,00		
100	200(260)x100x76	I-200270 - ...	3362,00	3552,00	4894,00	3665,00	175,00	82,00
	220(280)x100x76	I-220285 - ...	3482,00	3672,00	5093,00	3787,00		
	240(300)x100x76	I-240300 - ...	3682,00	3914,00	5326,00	4032,00		
	TISCH NACH MASS							
Tischplatte*	I-F3060 - ...		737,00	792,00	1128,00	811,00		
Tischbeine**	I-F3070 - ...		2268,00	2369,00	3286,00	2441,00		

* Preis je m² (Mindestberechnung 1 m²) - Berechnungsbeispiel Tischmaß 205 x 90 cm: 2,05 x 0,90 = 1,85 m² x Quadratmeterpreis nach Holzart (Preis/m²) = Preis der Tischplatte

** Pauschalpreis für 4 Tischbeine (Untergestell) passend zur Tischplatte

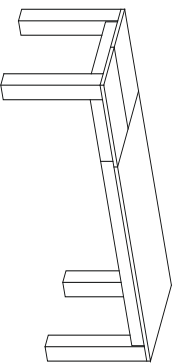
HINWEISE & INFORMATION ZU TISCH NACH MASS

- Bitte **IMMER** Tischplatte UND Tischbeine zusammen bestellen!
- Minimales Tischmaß: 140,0 x 80,0 cm (L x B)
- Maximales Tischmaß: 240,0 x 125,0 cm (L x B)
- F3 (Verlängerungsplatte 60,0 cm) erst ab einer Tischlänge von 140,0 cm möglich!
- Weitere Sonderlängen auf Anfrage möglich!

4-Fuß-Esstisch F3 Gestellauszug (Einhandtechnik) mit innenliegender, geklappter Verlängerungsplatte (nur auf einer Seite ausziehbar)
Tischplattenstärke 3,0 cm, Zargenhöhe 9,0 cm, Beinfreiheit 64,0 cm, Beinprofil 10,0 x 10,0 cm

Bestellbeispiel:

Tisch mit F3, 200,0 (280,0) x 95,0 cm, in Rotkernbuche = I-200380-3



Breite	Maße in cm L x B x H	Artikel-Nr. Bitte Holz-Nr. ergänzen!	Holz-Nr. 3 Rotkernbuche	Holz-Nr. 4 rustikale Asteiche	Holz-Nr. 10 rustikaler Nußbaum	Holz-Nr. 16 rust. Asteiche BIANCO
80	160(240)x80x76	I-160310 - ...	2978,00	3120,00	4037,00	3221,00
	180(260)x80x76	I-180315 - ...	3094,00	3278,00	4226,00	3374,00
	160(240)x90x76	I-160340 - ...	3058,00	3199,00	4344,00	3293,00
	180(260)x90x76	I-180345 - ...	3218,00	3358,00	4546,00	3463,00
90	200(280)x90x76	I-200350 - ...	3362,00	3552,00	4742,00	3665,00
	160(240)x95x76	I-160355 - ...	3094,00	3199,00	4423,00	3293,00
	180(260)x95x76	I-180360 - ...	3247,00	3398,00	4622,00	3502,00
	200(280)x95x76	I-200380 - ...	3408,00	3598,00	4814,00	3703,00
95	220(300)x95x76	I-220385 - ...	3518,00	3718,00	5011,00	3826,00
	180(260)x100x76	I-180390 - ...	3286,00	3478,00	4778,00	3578,00
	200(280)x100x76	I-200395 - ...	3444,00	3638,00	4975,00	3746,00
	220(300)x100x76	I-220400 - ...	3562,00	3754,00	5167,00	3869,00
100	240(320)x100x76	I-240420 - ...	3758,00	3991,00	5402,00	4111,00

TISCH NACH MASS

Tischplatte*	I-F3080 - ...	737,00	792,00	1128,00	811,00
Tischbeine**	I-F3090 - ...	2347,00	2450,00	3362,00	2522,00

* Preis je m² (Mindestberechnung 1 m²) - Berechnungsbeispiel Tischmaß 205 x 90 cm: 2,05 x 0,90 = 1,85 m² x Quadratmeterpreis nach Holzart (Preis/m²) = Preis der Tischplatte
** Pauschalpreis für 4 Tischbeine (Untergestell) passend zur Tischplatte

HINWEISE & INFORMATION ZU TISCH NACH MASS

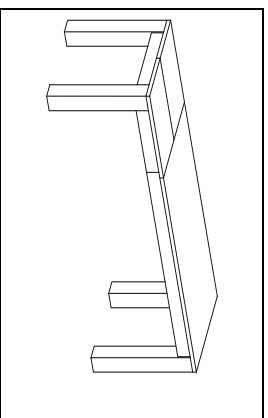
- Bitte IMMER Tischplatte UND Tischbeine zusammen bestellen!
- Minimales Tischmaß: 160,0 x 80,0 cm (L x B)
- Maximales Tischmaß: 240,0 x 125,0 cm (L x B)
- F3 (Verlängerungsplatte 80,0 cm) erst ab einer Tischlänge von 160,0 cm möglich!
- Weitere Sonderlängen auf Anfrage möglich!

Aufpreis	Tischbeine höher bis 10 cm	Tischbeine kürzer
	175,00	82,00

4-Fuß-Esstisch F3 Gestellauszug (Einhandtechnik) mit innenliegender, geklappter Verlängerungsplatte (nur auf einer Seite ausziehbar)
Tischplattenstärke 3,0 cm, Zargenhöhe 9,0 cm, Beinfreiheit 64,0 cm, Beinprofil 10,0 x 10,0 cm

Bestellbeispiel:

Tisch mit F3, 200,0 (300,0) x 95,0 cm, in Rotkernbuche = I-200610-3



Breite	Maße in cm L x B x H	Artikel-Nr. Bitte Holz-Nr. ergänzen!	Holz-Nr. 3 Rotkernbuche	Holz-Nr. 4 rustikale Asteiche	Holz-Nr. 10 rustikaler Nußbaum	Holz-Nr. 16 rust. Asteiche BIANCO	Aufpreis Tischbeine höher bis 10 cm	Tischbeine kürzer
80	180(280)x80x76 200(300)x80x76	I-180580 - ... I-200500 - ...	3173,00 3247,00	3358,00 3398,00	4306,00 4582,00	3463,00 3502,00		
90	180(280)x90x76 200(300)x90x76	I-200580 - ... I-200600 - ...	3286,00 3444,00	3442,00 3638,00	4622,00 4814,00	3538,00 3746,00		
95	180(280)x95x76 200(300)x95x76 220(320)x95x76	I-180590 - ... I-200610 - ... I-220620 - ...	3326,00 3482,00 3605,00	3478,00 3672,00 3794,00	4702,00 4894,00 5093,00	3758,00 3787,00 3912,00	175,00	82,00
100	180(280)x100x76 200(300)x100x76 220(320)x100x76 240(340)x100x76	I-180500 - ... I-200510 - ... I-220630 - ... I-240640 - ...	3362,00 3518,00 3638,00 3833,00	3552,00 3718,00 3830,00 4073,00	4853,00 5052,00 5246,00 5486,00	3665,00 3826,00 3948,00 4195,00		
TISCH NACH MASS								
Tischplatte*	I-F3100 - ...		737,00	792,00	1128,00	811,00		
Tischbeine**	I-F3110 - ...		2429,00	2534,00	3444,00	2606,00		

* Preis je m² (Mindestberechnung 1 m²) - Berechnungsbeispiel Tischmaß 205 x 90 cm: 2,05 x 0,90 = 1,85 m² x Quadratmeterpreis nach Holzart (Preis/m²) = Preis der Tischplatte

** Pauschalpreis für 4 Tischbeine (Untergestell) passend zur Tischplatte

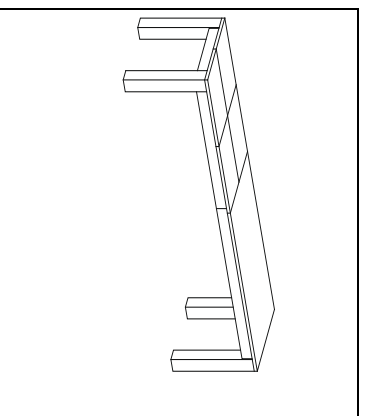
HINWEISE & INFORMATION ZU TISCH NACH MASS

- Bitte **IMMER** Tischplatte UND Tischbeine zusammen bestellen!
- Minimales Tischmaß: 180,0 x 80,0 cm (L x B)
- Maximales Tischmaß: 240,0 x 125,0 cm (L x B)
- F3 (Verlängerungsplatte 100,0 cm) erst ab einer Tischlänge von 180,0 cm möglich!
- Weitere Sonderlängen auf Anfrage möglich!

4-Fuß-Esstisch F3 Gestellauszug (Einhandtechnik) mit innenliegenden, geklappten Verlängerungsplatten (nur auf einer Seite ausziehbar)
Tischplattenstärke 3,0 cm, Zargenhöhe 9,0 cm, Beinfreiheit 64,0 cm, Beinprofil 10,0 x 10,0 cm

Bestellbeispiel:

Tisch mit F3, 200,0 (300,0) x 95,0 cm, in Rotkernbuche = I-200611-3



Breite	Maße in cm L x B x H	Artikel-Nr. Bitte Holz-Nr. ergänzen!	Holz-Nr. 3 Rotkernbuche	Holz-Nr. 4 rustikale Asteiche	Holz-Nr. 10 rustikaler Nußbaum	Holz-Nr. 16 rust. Asteiche BIANCO
88	160(250)x80x76*** 180(280)x80x76 200(300)x80x76	I-160311 - ... I-180581 - ... I-200501 - ...	3173,00 3331,00 3408,00	3358,00 3518,00 3557,00	4306,00 4462,00 4742,00	3461,00 3624,00 3665,00
96	160(250)x90x76*** 180(280)x90x76 200(300)x90x76	I-160341 - ... I-200581 - ... I-200601 - ...	3286,00 3444,00 3602,00	3442,00 3600,00 3799,00	4622,00 4778,00 4975,00	3545,00 3710,00 3914,00
96	160(250)x95x76*** 180(280)x95x76 200(300)x95x76	I-160356 - ... I-180591 - ... I-200611 - ...	3326,00 3482,00 3638,00	3478,00 3636,00 3833,00	4702,00 4855,00 5052,00	3583,00 3746,00 3950,00
100	160(250)x100x76*** 180(280)x100x76 200(300)x100x76 220(320)x100x76 240(340)x100x76	I-160501 - ... I-180501 - ... I-200511 - ... I-220631 - ... I-240641 - ...	3763,00 3953,00 3682,00 3799,00 3991,00	3552,00 3718,00 3874,00 3991,00 4231,00	5249,00 5011,00 5210,00 5402,00 5638,00	4073,00 3660,00 3826,00 3989,00 4111,00 4358,00

TISCH NACH MASS					
Tischplatte*	I-F3101 - ...	737,00	792,00	1128,00	811,00
Tischbeine**	I-F3111 - ...	2587,00	2688,00	3602,00	2765,00

Aufpreis	
Tischbeine höher bis 10 cm	Tischbeine kürzer
175,00	82,00

* Preis je m² (Mindestberechnung 1 m²) - Berechnungsbeispiel Tischmaß 205 x 90 cm: 2,05 x 0,90 = 1,85 m² x Quadratmeterpreis nach Holzart (Preis/m²) = Preis der Tischplatte
** Pauschalpreis für 4 Tischbeine (Untergestell) passend zur Tischplatte

HINWEISE & INFORMATION ZU TISCH NACH MASS

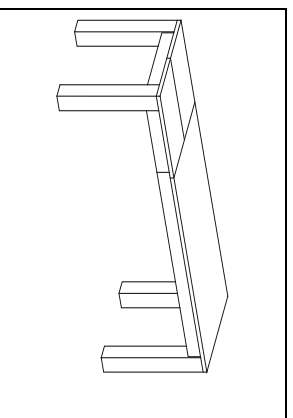
*** **F3 (Verlängerungsplatten 2x50,0 cm) erst ab einer Tischlänge von 180,0 cm möglich! Bei Tischlänge 160,0 cm nur mit 2x45,0 cm möglich!**

- Bitte IMMER Tischplatte UND Tischbeine zusammen bestellen!
- Minimales Tischmaß: mit 2x45er Verlängerung: 160,0 x 80,0 cm (L x B); mit 2x50er Verlängerung: 180,0 x 80,0 cm
- Maximales Tischmaß: 240,0 x 100,0 cm (L x B)
- Weitere Sonderlängen auf Anfrage möglich!

4-Fuß-Esstisch F3 Gestellauszug (Einhandtechnik) mit innenliegender, geklappter Verlängerungsplatte (nur auf einer Seite ausziehbar)
Tischplattenstärke 3,0 cm, Zargenhöhe 9,0 cm, Beinfreiheit 64,0 cm, Beinprofil 10,0 x 10,0 cm

Bestellbeispiel:

Tisch mit F3, 200,0 (320,0) x 95,0 cm, in Rotkernbuche = I-200750- 3



Breite	Maße in cm L x B x H	Artikel-Nr. Bitte Holz-Nr. ergänzen!	Holz-Nr. 3 Rotkernbuche	Holz-Nr. 4 rustikale Asteiche	Holz-Nr. 10 rustikaler Nußbaum	Holz-Nr. 16 rust. Asteiche BIANCO
90	200(320)x90x76	I-200740 - ...	3518,00	3718,00	4894,00	3826,00
	220(340)x90x76	I-200760 - ...	3682,00	3874,00	5052,00	3989,00
	240(360)x90x76	I-240780 - ...	3833,00	4032,00	5215,00	4150,00
95	200(320)x95x76	I-200750 - ...	3562,00	3754,00	4975,00	3869,00
	220(340)x95x76	I-220770 - ...	3720,00	3874,00	5167,00	3989,00
	240(360)x95x76	I-240790 - ...	3878,00	4032,00	5215,00	4150,00
100	200(320)x100x76	I-200745 - ...	3605,00	3794,00	5134,00	3912,00
	220(340)x100x76	I-220765 - ...	3758,00	3914,00	5326,00	4032,00
	240(360)x100x76	I-240785 - ...	3912,00	4111,00	5568,00	4231,00
	200(320)x110x76	I-200755 - ...	3833,00	4032,00	5215,00	4150,00
	220(340)x110x76	I-220775 - ...	3991,00	4145,00	5366,00	4274,00
	240(360)x110x76	I-240795 - ...	4186,00	4392,00	5568,00	4514,00

TISCH NACH MASS

Tischplatte*	I-F3120 - ...	737,00	792,00	1128,00	811,00
Tischbeine**	I-F3130 - ...	2510,00	2606,00	3518,00	2683,00

Aufpreis	Tischbeine höher bis 10 cm	Tischbeine kürzer
	175,00	82,00

* Preis je m² (Mindestberechnung 1 m²) - Berechnungsbeispiel Tischmaß 205 x 90 cm: 2,05 x 0,90 = 1,85 m² x Quadratmeterpreis nach Holzart (Preis/m²) = Preis der Tischplatte
** Pauschalpreis für 4 Tischbeine (Untergestell) passend zur Tischplatte

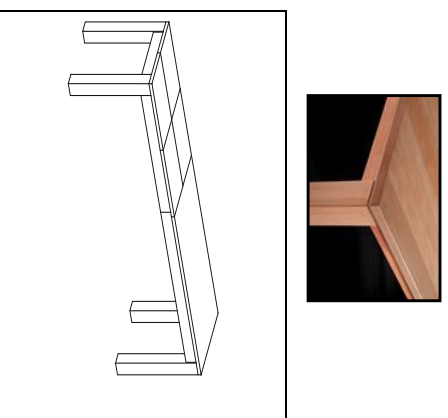
HINWEISE & INFORMATION ZU TISCH NACH MASS

- Bitte IMMER Tischplatte UND Tischbeine zusammen bestellen!
- Minimales Tischmaß: 200,0 x 90,0 cm (L x B)
- Maximales Tischmaß: 240,0 x 125,0 cm (L x B)
- F3 (Verlängerungsplatte 120,0 cm) erst ab einer Tischlänge von 200,0 cm möglich!
- Weitere Sonderlängen auf Anfrage möglich!

4-Fuß-Esstisch F3 Gestellauszug (Einhandtechnik) mit innenliegenden, geklappten Verlängerungsplatten (nur auf einer Seite ausziehbar)
Tischplattenstärke 3,0 cm, Zargenhöhe 9,0 cm, Beinfreiheit 64,0 cm, Beinprofil 10,0 x 10,0 cm

Bestellbeispiel:

Tisch mit F3, 200,0 (320,0) x 95,0 cm, in Rotkernbuche = I-200850 - 3



Breite	Maße in cm L x B x H	Artikel-Nr. Bitte Holz-Nr. ergänzen!	Holz-Nr. 3 Rotkernbuche	Holz-Nr. 4 rustikale Asteiche	Holz-Nr. 10 rustikaler Nußbaum	Holz-Nr. 16 rust. Asteiche BIANCO
90	200(320)x90x76	I-200840 - ...	3682,00	3874,00	5052,00	3989,00
	220(340)x90x76	I-200860 - ...	3833,00	4032,00	5215,00	4150,00
	240(360)x90x76	I-240880 - ...	3991,00	4193,00	5366,00	4315,00
95	200(320)x95x76	I-200850 - ...	3720,00	3914,00	5134,00	4032,00
	220(340)x95x76	I-220870 - ...	3878,00	4032,00	5215,00	4150,00
	240(360)x95x76	I-240890 - ...	4037,00	4193,00	5366,00	4315,00
100	200(320)x100x76	I-200845 - ...	3758,00	3950,00	5287,00	4073,00
	220(340)x100x76	I-220865 - ...	3912,00	4073,00	5486,00	4195,00
	240(360)x100x76	I-240885 - ...	4109,00	4310,00	5717,00	4445,00
110	200(320)x110x76	I-200855 - ...	3991,00	4193,00	5366,00	4315,00
	220(340)x110x76	I-220875 - ...	4152,00	4310,00	5518,00	4445,00
	240(360)x110x76	I-240895 - ...	4344,00	4548,00	5717,00	4675,00

TISCH NACH MASS			
Tischplatte*	I-F3260 - ...	737,00	792,00
Tischbeine**	I-F3270 - ...	2659,00	2765,00
			1128,00
			3682,00
			811,00
			2846,00

Aufpreis	Tischbeine höher bis 10 cm	Tischbeine kürzer
	175,00	82,00

* Preis je m² (Mindestberechnung 1 m²) - Berechnungsbeispiel Tischmaß 205 x 90 cm: 2,05 x 0,90 = 1,85 m² x Quadratmeterpreis nach Holzart (Preis/m²) = Preis der Tischplatte
** Pauschalpreis für 4 Tischbeine (Untergestell) passend zur Tischplatte

HINWEISE & INFORMATION ZU TISCH NACH MASS

- Bitte IMMER Tischplatte UND Tischbeine zusammen bestellen!
- Minimales Tischmaß: 200,0 x 90,0 cm (L x B)
- Maximales Tischmaß: 240,0 x 125,0 cm (L x B)
- F3 (Verlängerungsplatten 2x60,0 cm) erst ab einer Tischlänge von 200,0 cm möglich!
- Weitere Sonderlängen auf Anfrage möglich!